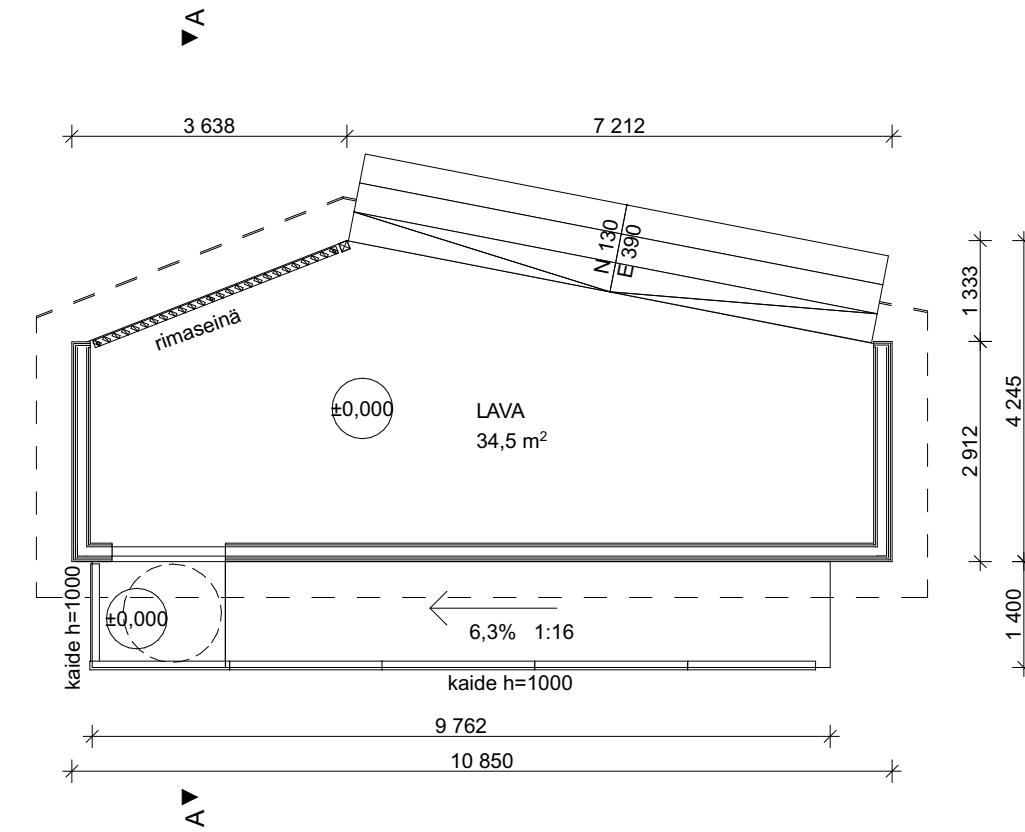


POHJAPIIRROS



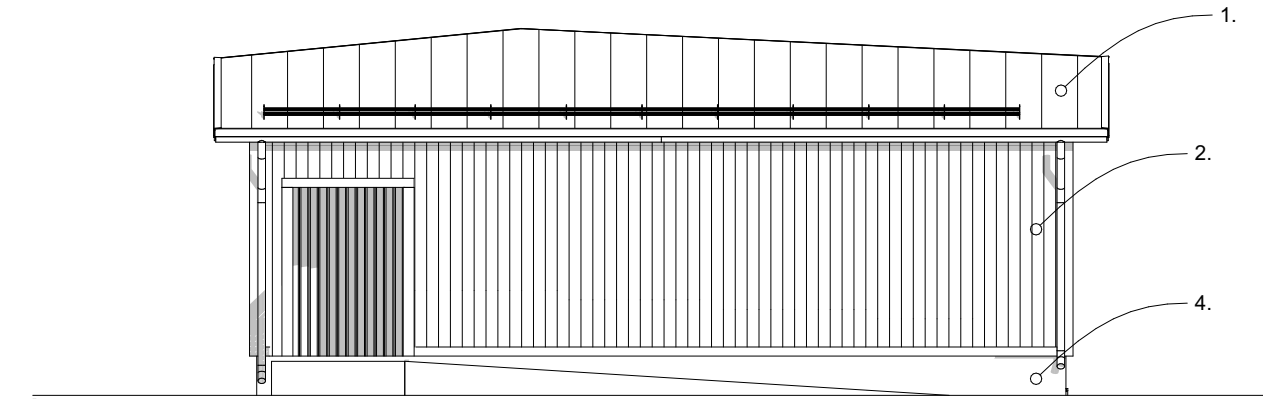
PALOLUOKKA P3

PINTA-ALAT

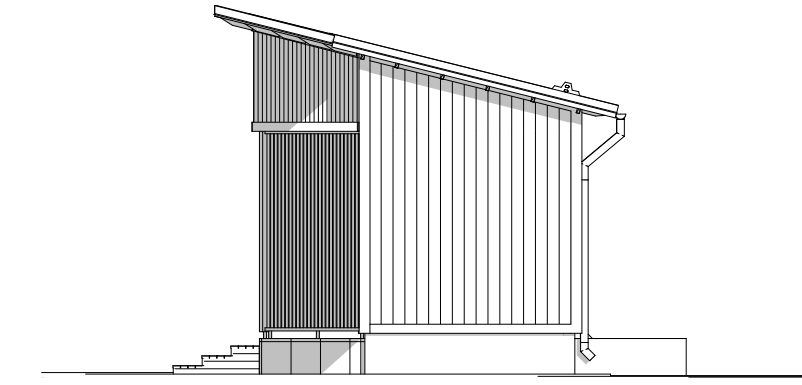
KERROSALA	38,5 m²
KOKONAISALA	38,5 m²

PERUSTUKSIA EI MITOITETA TÄMÄN PIIRUSTUKSEN MUKAAN. PERUSTUKSEN MITAT SELVIÄVÄT ERILLISESTÄ MITTAPIIRUSTUKSESTA.

JULKISIVUT

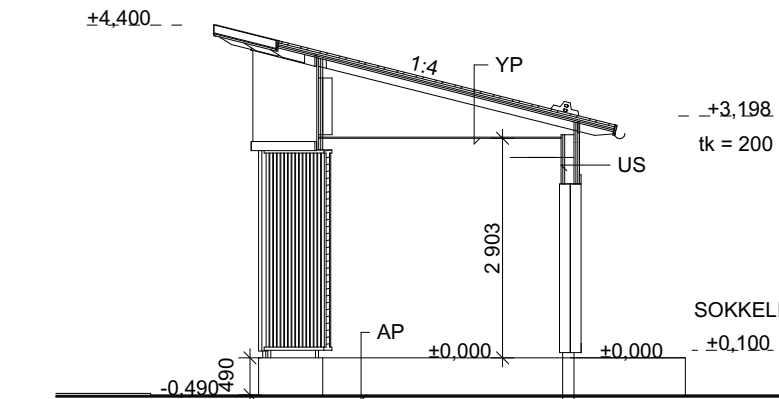


JULKISIVU ETELÄÄN



JULKISIVU LÄNTEEN

LEIKKAUS A-A



YP	US	AP
vesikate	ulkoverhouspaneeli	puukansi
ruodelauditus	koolaus	terasbetonilaatta
tuuletusrimat	koolaus	lämmöneriste EPS 200
alusKate	kantava runko	kapillaarisen kosteuden estävä sorastus 300 mm
kattoristikot	koolaus	
koolaus	ulkoverhouspaneeli	
sisäkaton verhous		

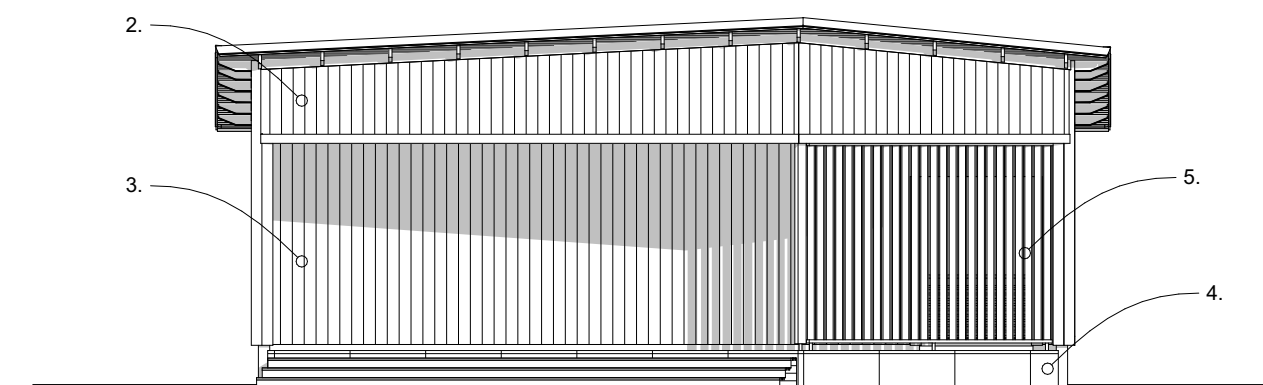
VESIKATON TURVAVARUSTEET YMPÄRISTÖMINISTERIÖN RAKENNUKSEN KÄYTTÖTURVALLISUUS ASETUKSEN MUKAISESTI.

JULKISIVUMATERIAALIT

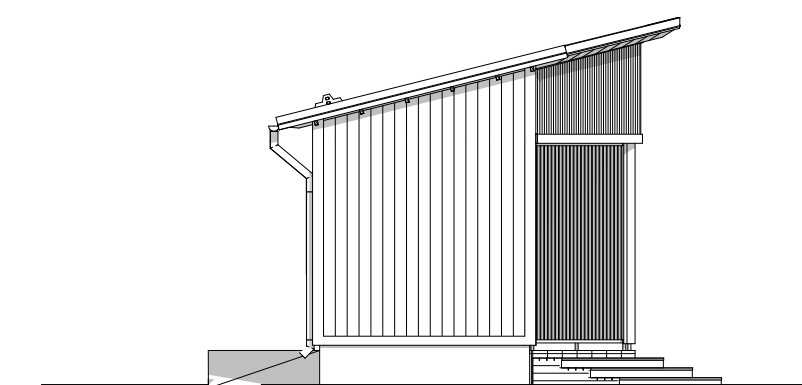
MAALI: TIKKURILA ULTRA CLASSIC

- vesikate: lukkosaumapeltti musta
- UYV 23*168: vaaleankeltainen pystyyn **SÄVY: TIKKURILA 505X**
- UYV 23*168: vaaleanharmaa pystyyn **SÄVY: TIKKURILA PUUTALOT VÄRIKARTTA Q800 PÖLLÖ**
- sokkeli: harmaa
- rimoitus: vaaleankeltainen **SÄVY: TIKKURILA 505X**

Räystäään otsa- ja aluslaudat : **SÄVY: TIKKURILA PUUTALOT VÄRIKARTTA Q818 TIIRA (VAALEA)**
 Nurkka- ja piellaudat: leveä **SÄVY: TIKKURILA PUUTALOT VÄRIKARTTA Q818 TIIRA (VAALEA)**
 Pilari ja kaitteet: **SÄVY: TIKKURILA PUUTALOT VÄRIKARTTA Q818 TIIRA (VAALEA)**
 Vesikattovarusteet: vesikatteen väriset
 Vesikourut, syöksytorvet: valkoiset



JULKISIVU POHJOISEEN



JULKISIVU ITÄÄN

K.O.S.A. 726-413-7-185	KORTTELI/TILA #Kortteli/tila	TONTTI/RN:o #Tontti/Rn:o	RAKENNUSLUVAN TUNNUS	
RAKENNUSLOIENPIDE MAALAU		PIIRUSTUSLAJI PÄÄPIIRUSTUS		JUOKS.No
RAKENNUSKOHTIEN NIMI JA OSOITE Esiintymislavan maalaus Rutakontie 74300 Sonkajärvi		PIIRUSTUKSEN SISÄLTÖ ESIINTYMISLAVA		MITTAKAAVAT 1:100
SAVOPLAN ARKKITEHTISUUNNITTELU etunimi.sukunimi@inststo-savolainen.fi www.inststo-savolainen.fi/		SIUN.ALALA ARK	TYÖ No 2026064	PIIR.No 003 101
PÄIVÄYS 15.4.2026		SUUNNITTELUJA Pyy Heikkinen, RA		

© Copyright Insinööritoimisto Savolainen Oy

Kaupunginosa/Kylä 762-413-7-185	Kortteli/Tila	Tontti/RN:o	Viranomaisen merkintöjä	
Rakennustunnus	Tasokoordinaattijärjestelmä/Korkeusjärjestelmä			
Rakennustoimenpide UUDISRAKENNUS	Piirustuslaji PÄÄPIIRUSTUS		Juokseva no	
Rakennuskohde Esiintymislava Sonkajärven kunta Rutakontie 74300 Sonkajärvi	Piirustuksen sisältö POHJA JA JULKISIVUT LEIKKAUS PINTA-ALA RAKENTEET		Mittakaavat 1:100 1:100	
Suunnittelija Rea-Mari Repo, RA rea-mari.repo@omatalo.fi FISE: rakennussuunnittelija, tavanomainen Omatalo Oy		Työnumero S00741	Piirustuksen tunnus	Muutos
Suunnitteluala omatalo		Tiedosto sonkajarven lava.pln		

omatalo



2412-CPR-807
ETA-03/0016

ARK

Päiväys 21.5.2025